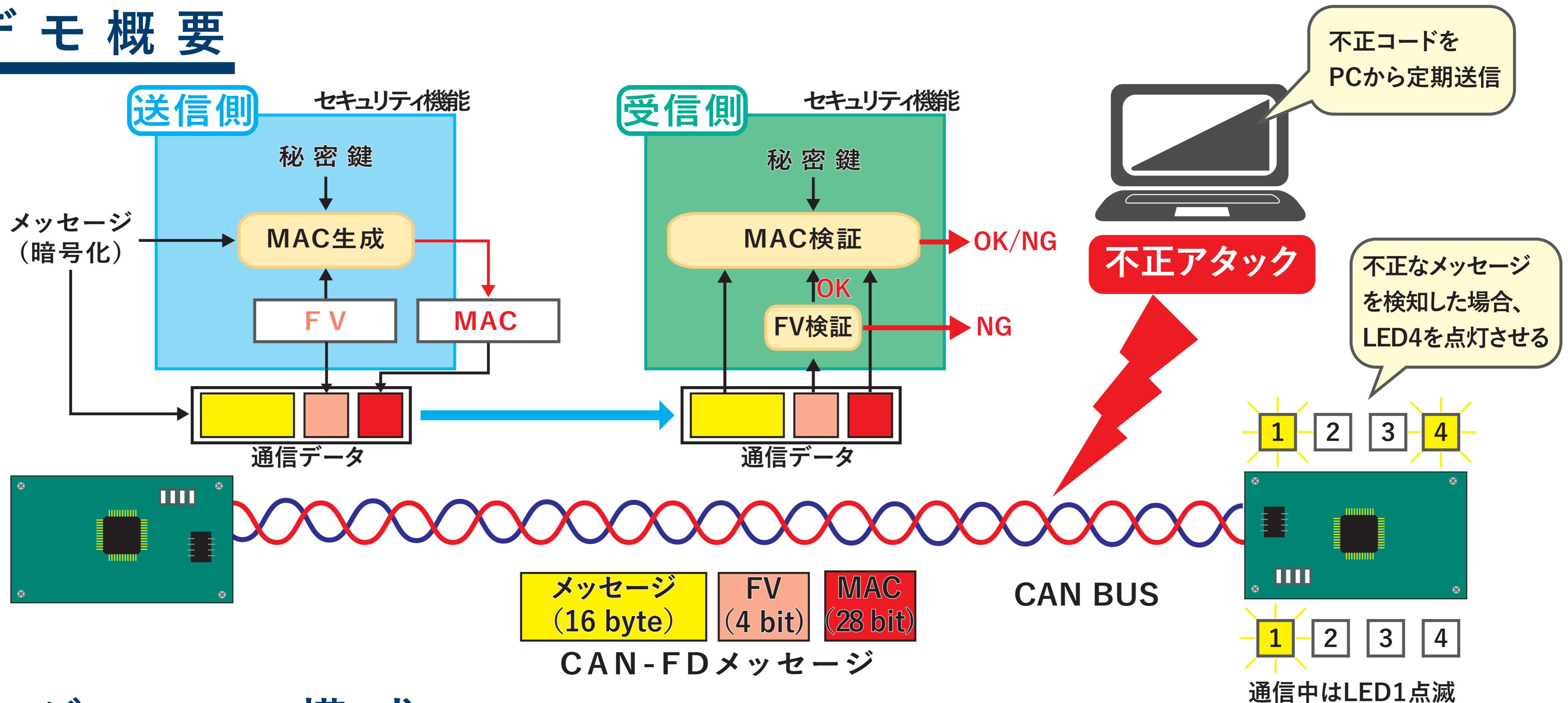


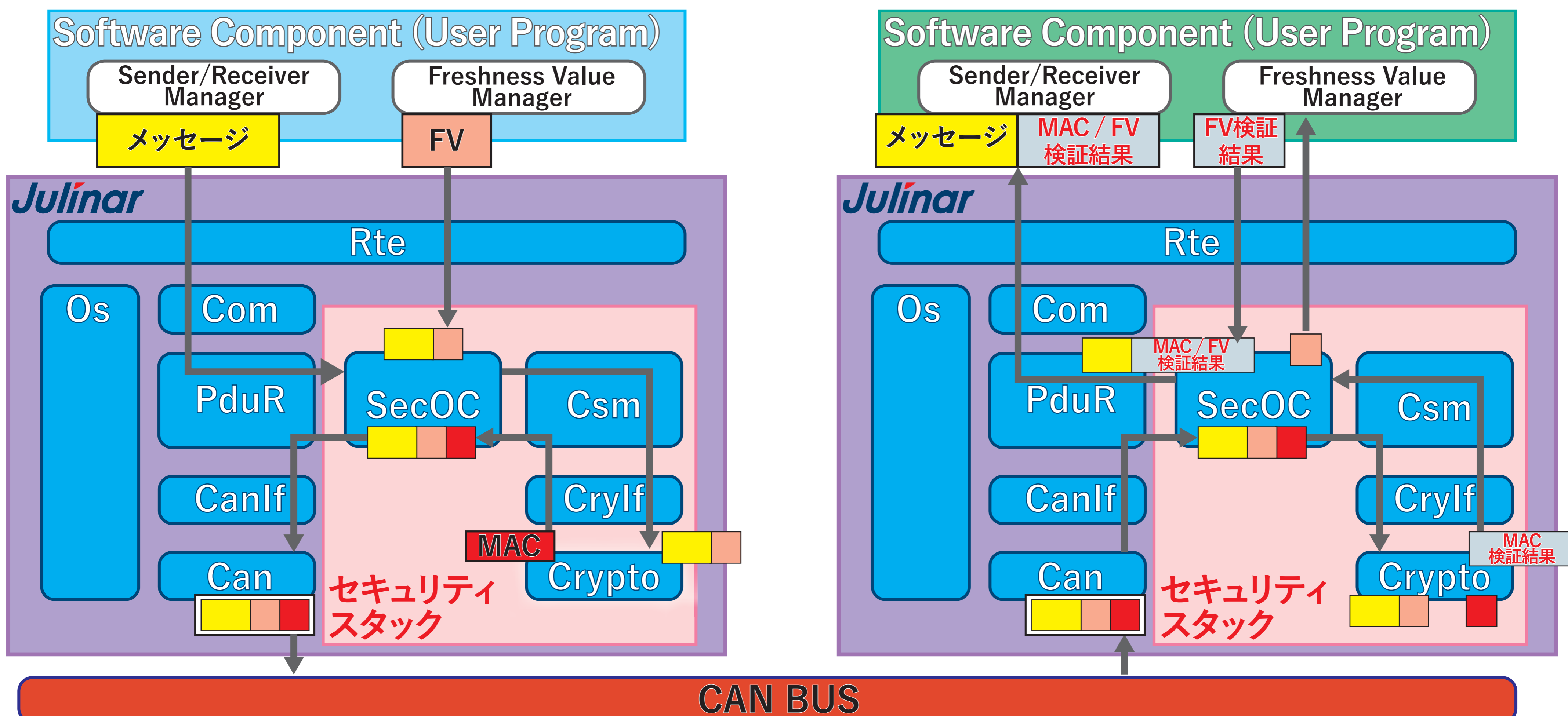
# CANメッセージ認証デモ

Julinar®セキュリティスタックを用いたCANメッセージ認証を実現  
MAC及びFreshness Value(FV)を認証値としてCANメッセージに付与することで、  
通信中の不正メッセージを検知

## デモ概要



## モジュール構成



SecOC(Secure Onboard Communication)  
認証コード付与モジュール

Crypto、CryIf、Csm  
暗号/複合関連モジュール

FV(Freshness Value)  
再送攻撃の防止用認証コード

MAC(Message Authentication Code)  
メッセージ認証コード